



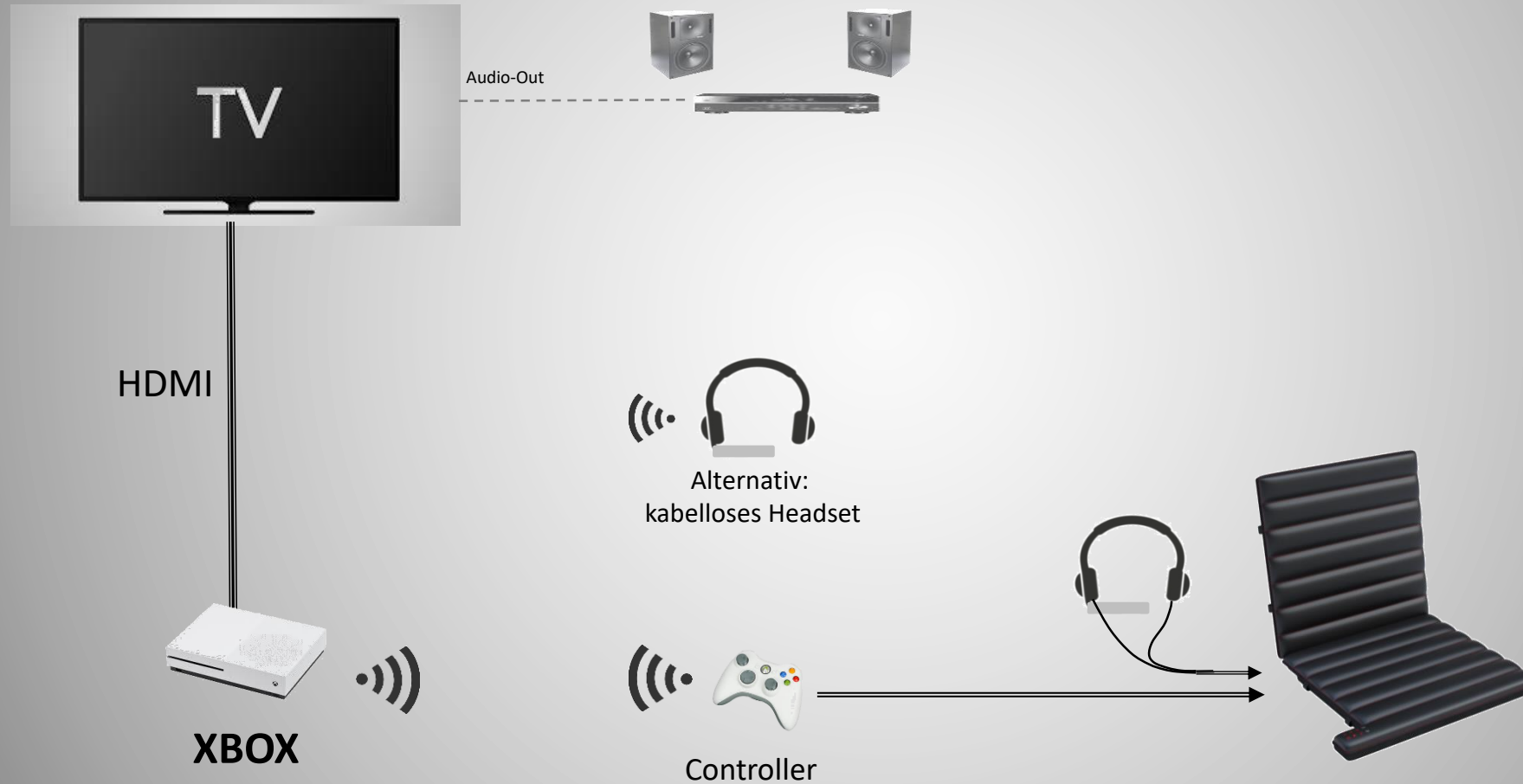
# XBOX

Anschluss-Optionen  
Zubehör-Empfehlungen



# XBOX: Anschlussoption Kopfhörer (Kabel und Funk)

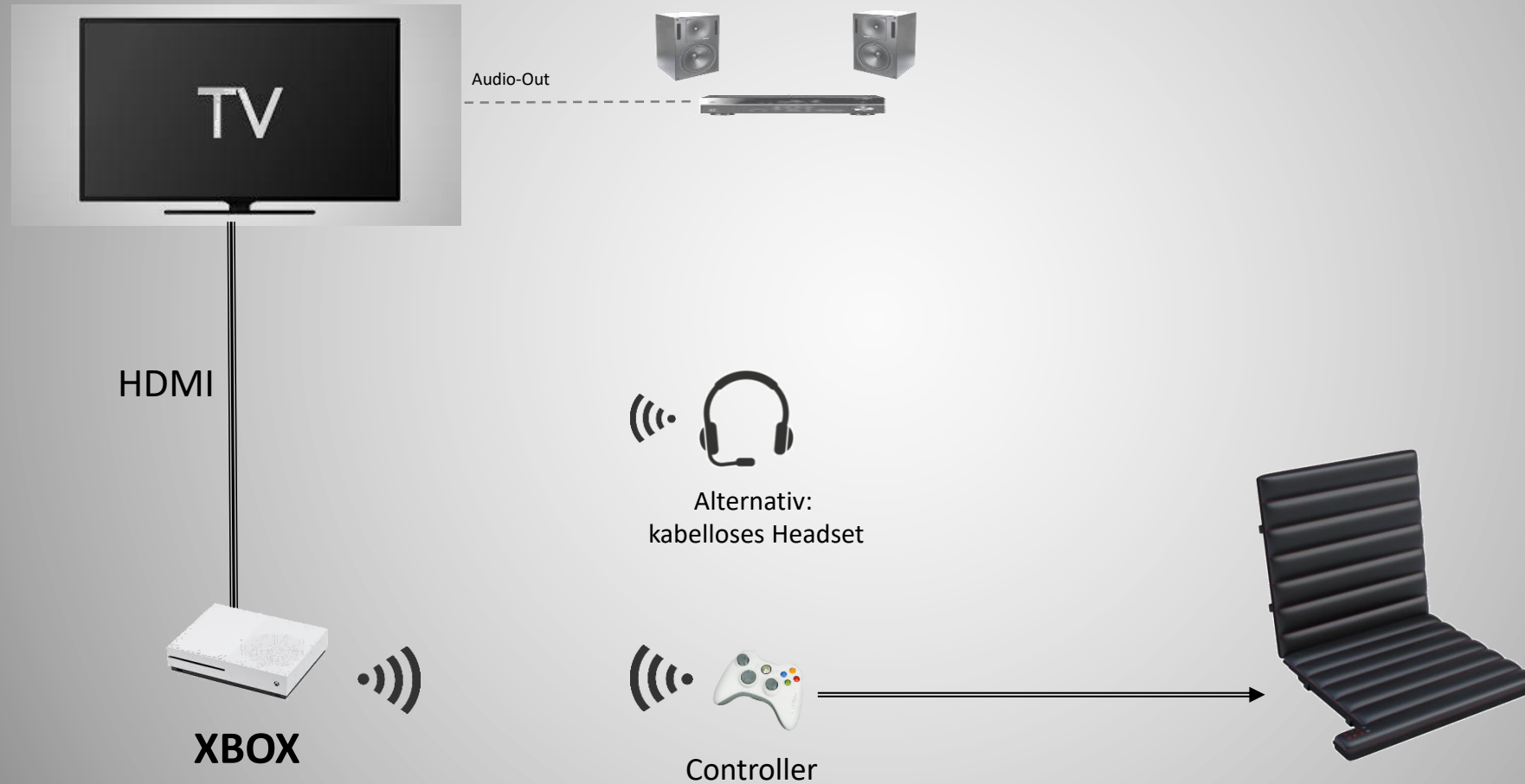
- Konfiguration wie bisher. SPX mit Controller verbinden, Kopfhörer in SF-PX.





# XBOX: Anschlussoption Headset (Funk)

- Konfiguration wie bisher. SF-PX mit Controller verbinden, Kopfhörer in SF-PX. Chat Kanal auf SF-PX fühlbar.



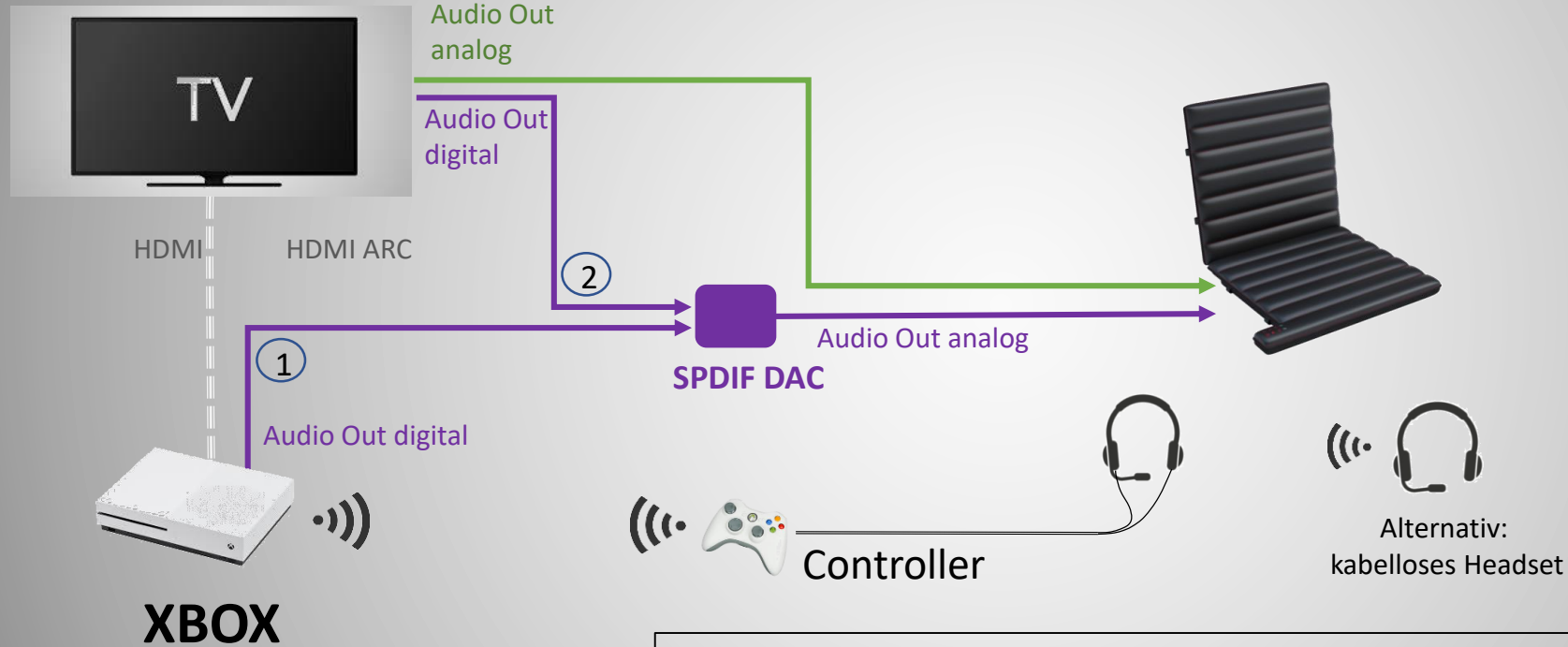
# XBOX: Anschlußoption Headset (Kabel oder Funk) – ohne Chat auf SF-PX



Anschluß-Konfiguration wie bisher

+ Anschluß SF-PX über Audio-Out (AUX Out / Tape Out) analog des Home-Amplifiers / Receivers

+ Anschluß SF-PX über DAC Konverter aus digital Audio-Out von XBOX / TV



## Einstellungen an der XBOX

Einstellungen → Anzeige & Sound → Audioausgabe

1. Headset Format wie gewünscht auswählen

2. Lautsprecher-Audio

- Optisches Audio: Stereo unkomprimiert
- Einstellungen → Anzeige & Sound → Lautstärke
- Partychatausgabe: (falls Headset angeschlossen) Headset auswählen



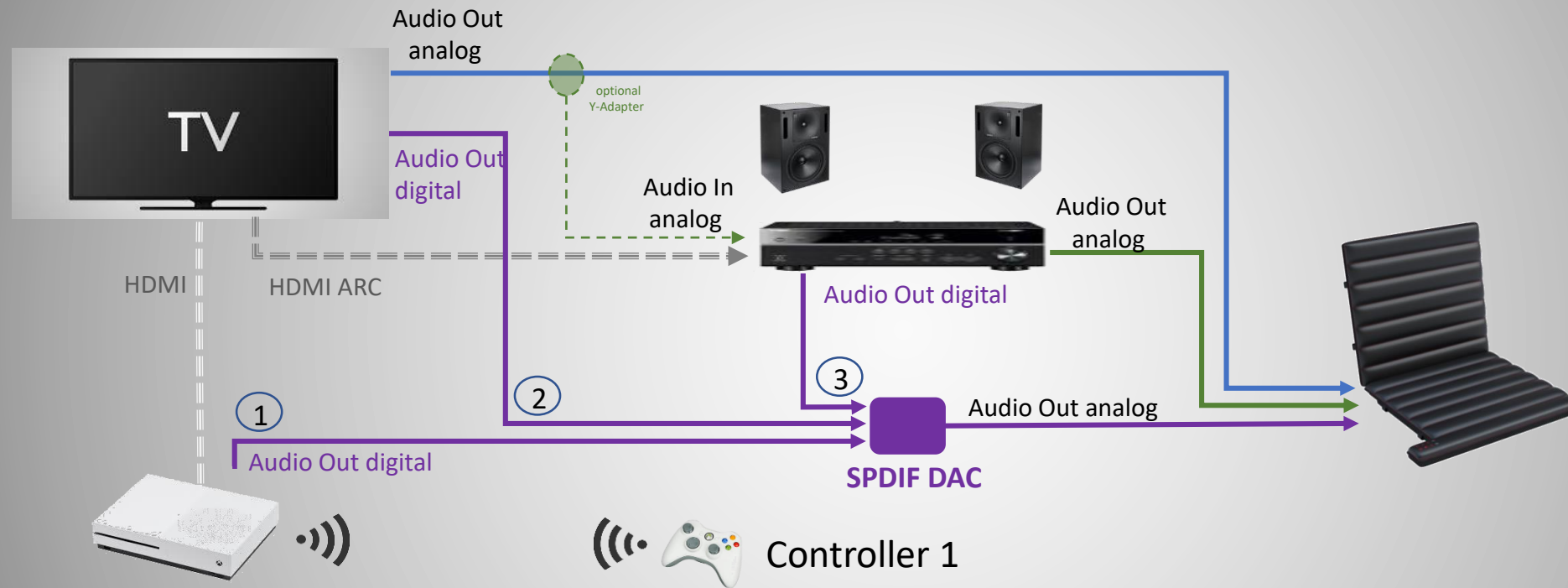
# Playstation: Anschlußoption Lautsprecher-Monitor



Anschluss-Konfiguration wie bisher

+ Anschluß SF-PX über Audio-Out analog (AUX Out / Tape Out) des Home-Amplifiers / Receivers

+ Anschluß SF-PX über DAC Konverter aus digital Audio-Out von Playstation / TV oder Amplifier



**Playstation**

## Einstellungen an der XBOX

Einstellungen → Anzeige & Sound → Audioausgabe

1. Headset Format wie gewünscht auswählen

2. Lautsprecher-Audio

- Optisches Audio: Stereo unkomprimiert
- Alternativ HDMI: Stereo unkomprimiert
- Einstellungen → Anzeige & Sound → Lautstärke





# Empfehlungen für Zubehörsysteme





## SPDIF DAC



[https://www.amazon.de/gp/product/B07KPZVH7Z/ref=oh\\_aui\\_detailpage\\_o01\\_s00?ie=UTF8&psc=1](https://www.amazon.de/gp/product/B07KPZVH7Z/ref=oh_aui_detailpage_o01_s00?ie=UTF8&psc=1)

13,99.-€ bei Amazon

Wandelt digitales Signal in ein analoges Audio-Signal um

## Y-Kabel Adapter



[https://www.amazon.de/Victeck-Splitter-Stecker-Buchse-Headset-Schwarz/dp/B072R54DMK/ref=sr\\_1\\_17\\_sspa?rps=1&ie=UTF8&qid=1547115047&sr=8-17-spons&keywords=y-kabel+klinke+3%2C5mm&refinements=p\\_76%3A419122031&psc=1](https://www.amazon.de/Victeck-Splitter-Stecker-Buchse-Headset-Schwarz/dp/B072R54DMK/ref=sr_1_17_sspa?rps=1&ie=UTF8&qid=1547115047&sr=8-17-spons&keywords=y-kabel+klinke+3%2C5mm&refinements=p_76%3A419122031&psc=1)

6,99 € bei Amazon

Verzweigt ein Audio-Signal auf 2 Audio-Signale

### Anmerkung:

Wir haben die vorgeschlagenen Produkte erfolgreich getestet und empfehlen sie daher exemplarisch für den Einsatz in Verbindung mit der SenseDForce PX. Wir können jedoch keine Gewähr auf eine einwandfreie Funktionalität übernehmen. Natürlich können auch vergleichbare Produkte verwendet werden.

